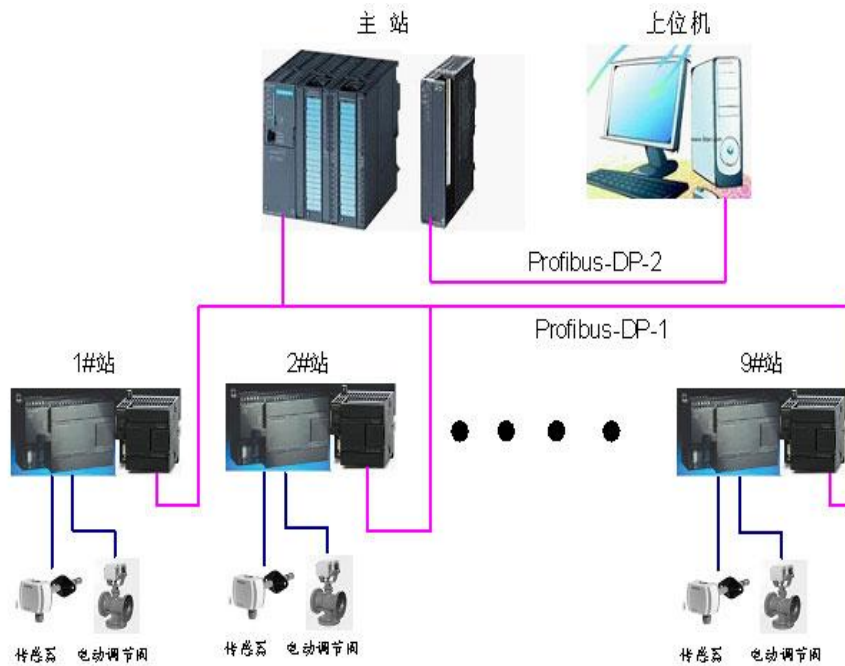


BEST Technology

博斯特自动化



Shen Yang BEST
Technology Co., Ltd
沈阳博斯特自动化有限公司



Company Profile

公司简介

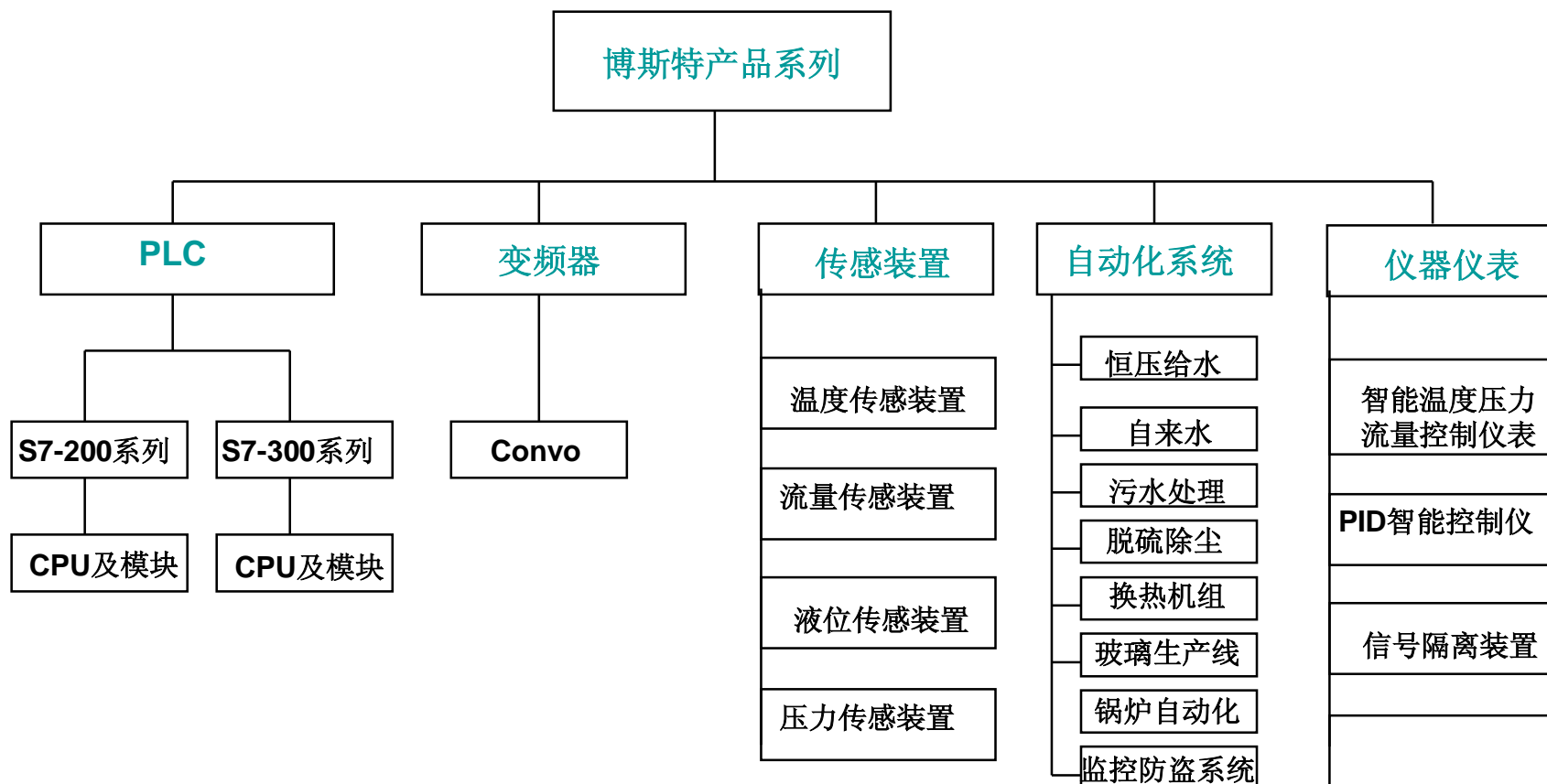


公司主要从事各种电动/气动阀门经营和工业自动化工程系统集成**DCS-PLC集散控制系统、**PLC程序控制系统、**CCTV视频监控影像传输系统、**换热站智能控制系统、**变频控制柜、软启动控制柜、低压开关柜、非标控制柜、操作台、**经营各种阀门、触屏、PLC、变频器、软启动器、**维修各品牌PLC、变频器、软启动器等、**RTU数据采集“三遥(遥测、遥信、遥控)”监控系统、**承揽各行业自动化、生产线/设备改造工程、**各品牌变频器代理、博世力士乐一级代理、 数控仪表、压力传感器、电阻、热电偶。

自动控制系统升级、改造、工业自控程序设计、工程配套、设计、安装、调试;工业控制上位机软件组态、开发等自动化集成解决方案和技术服务。公司自成立以来面对供暖、热电、钢铁、水厂、石化、电力、冶金、市政工程、制冷、机械加工、炼油、汽车、化工、冶金、制药、建材、轻工、造纸、采矿、环保、电力、交通、智能楼宇、仓储、物流、水利等行业的广大客户;应用国内外的先进技术和产品提供了多方位、多种形式技术服务与技术支持。公司拥有一批高素质的工程技术人员、业务人员和大量丰富的实践经验,深得客户的信任和长期支持。“只要把您的要求告诉我们,其他的事就由我们来做”,公司的宗旨是“品质一流、用户至上、诚信永恒”,以先进的技术为依托,最大限度的满足客户的需求,为客户提供智能、快捷、安全、高效的自动化控制系统及非标设备,并设计和开发更高性能价格比的解决方案和非标系统是我们不遗余力的追求!

BEST Product

博斯特产品



PLC



CPU: 221 222 224 226

数字量输入输出模块
模拟量输入输出模块
以太网模块
特殊功能模块

CPU: 314 315 316

数字量输入输出模块
模拟量输入输出模块
以太网模块
特殊功能模块



变频器



- 1、CVF-G2系列三相高性能塑壳通用变频器
- 2、CVF-G1系列三相高性能通用变频器（已经停产）
- 3、CVF-P2系列风机水泵专用塑壳变频器
- 4、CVF-P1系列风机水泵专用变频器（已经停产）
- 5、CVF-S1系列单相小功率高性能塑壳变频器
- 6、CVF-ZS系列注塑机专用变频器
- 7、CVF-ZC系列注塑机一体化机

传感装置

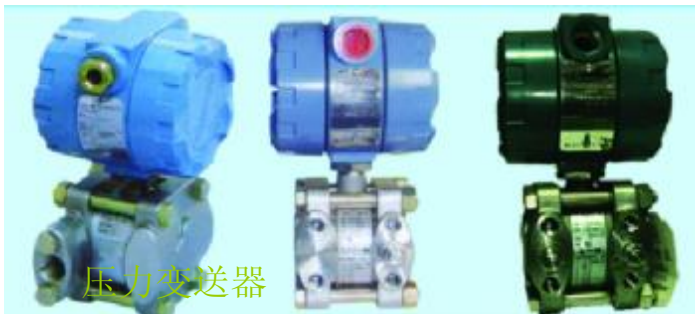


液位变送器

液位型



温度传感装置



压力变送器



流量计



小型压力变送器

标准型 高温型 齐平膜型 LED显示

仪器，仪表

◆ HC-808/809 系列专家自整定PID调节仪/操作器



- 热电偶，热电阻，标准电流，标准电压混接输入
- 具有PID自适应，自整定功能
- 两位反馈信号由光柱或数字显示
- 一台仪表同时支持触点继电器，固态继电器，可控硅过零/移相触发及标准电流电压信号输出
- 过程量、控制量、两位反馈可同时显示
- HC-900增加了32段可编程曲线控制功能，运行时间、工作段数用第三窗口直观显示
- HC-809型具有两位正反转控制功能，可取代伺服放大器，直接控制带两位反馈或无两位反馈（行程时间为10-120秒）的电动执行器
- 可选择适应加热或制冷的正/反作用
- 隔离RS232/RS485接口，标准Modbus协议



◆ HC-1000 系列彩色无纸记录仪

- 采用32位ARM处理器，功能强大。
- 采用5.7寸TFT彩色液晶屏显示，高亮度，无视角
- 8路全隔离混接输入，16位高速A/D，每路小于100ms
- 高速USB2.0接口用于数据转存
- 隔离RS232/RS485接口，标准Modbus协议



◆ HC-100 系列智能显示调节仪

- 万能输入，各种尺寸
- 最多配置5个报警继电器输出
- 报警值、报警回差值、报警方式可分别设置
- 隔离RS232/RS485接口，标准Modbus协议



◆ HC-200 定时/计数/转速/光栅表

- 正倒计时及多种功能软件可选
- 手动复位或外部信号复位
- 手控暂停功能
- 报警、变送输出功能
- 隔离RS232/RS485接口，标准Modbus协议



仪器，仪表

◆ HC-400 系列多回路显示调节仪

- 2路、4路、8路信号独立输入
- 每个回路可带1个报警继电器输出
- 隔离RS232/RS485接口,标准Modbus协议



◆ HC-402 温湿度测试仪/变送器

- 接受温湿度变送器输出的温度、湿度信号
- 温度和湿度测量值同时显示
- 先行的模块化结构,输出控制功能强大
- 隔离RS232/RS485接口,标准Modbus协议

◆ HC-500 系列智能巡检仪

- 热阻、热偶、标准电流、电压混接输入
- 巡检通道最多64路
- 打印接口,报警状态独立指示
- 隔离RS232/RS485接口,标准Modbus协议



◆ HC-503 智能电参数量测试仪

- 同时显示三相电流、电压和功率
- 各相电流输入,电压输入
- 具有多路报警功能
- 隔离RS232/RS485接口,标准Modbus协议

◆ HC-908 系列流量积算仪

- 线性积算、开方积算任意设定
- 自动温压补偿功能
- 先进的模块化结构,功能扩展非常方便
- 脉冲、模拟量混接输入
- 停电时间累计记录及防盗功能
- 隔离RS232/RS485接口,标准Modbus协议



◆ HC-100K 高精度称重/位移控制仪

- 采用16位或24位A/D,采样周期50次-500次/秒
- 可配接称重、负荷、位移等传感器
- 具有毛重、净重、峰值、谷值处理功能
- 隔离RS232/RS485接口,标准Modbus协议



◆ I/O 配电器/前端模块

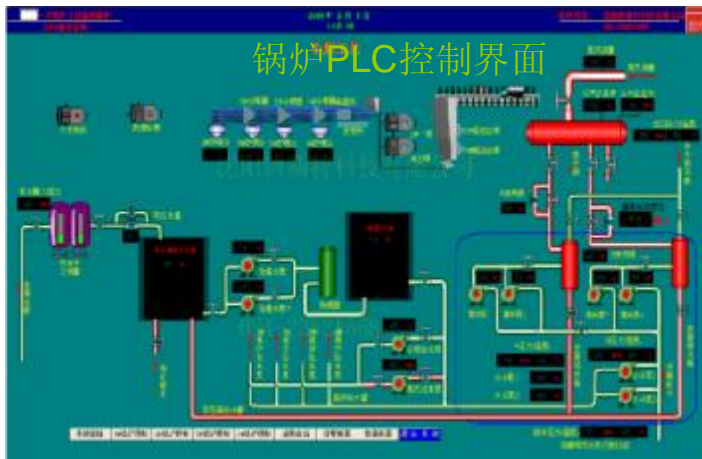
- 万能输入/输出
- 两种外型尺寸,导轨卡入式安装
- 隔离RS232/RS485接口,标准Modbus协议



◆ XMZ-III 水位监视仪/信号源

- 对电站的上下游水位,闸门前后水位及相应的水位差集中在线检测,二级报警
- 数码管/高亮度液晶显示
- 三路16位DA模拟量输出,可做3路高精度信号源
- 隔离RS232/RS485接口,标准Modbus协议

自动化工程



自动化工程

